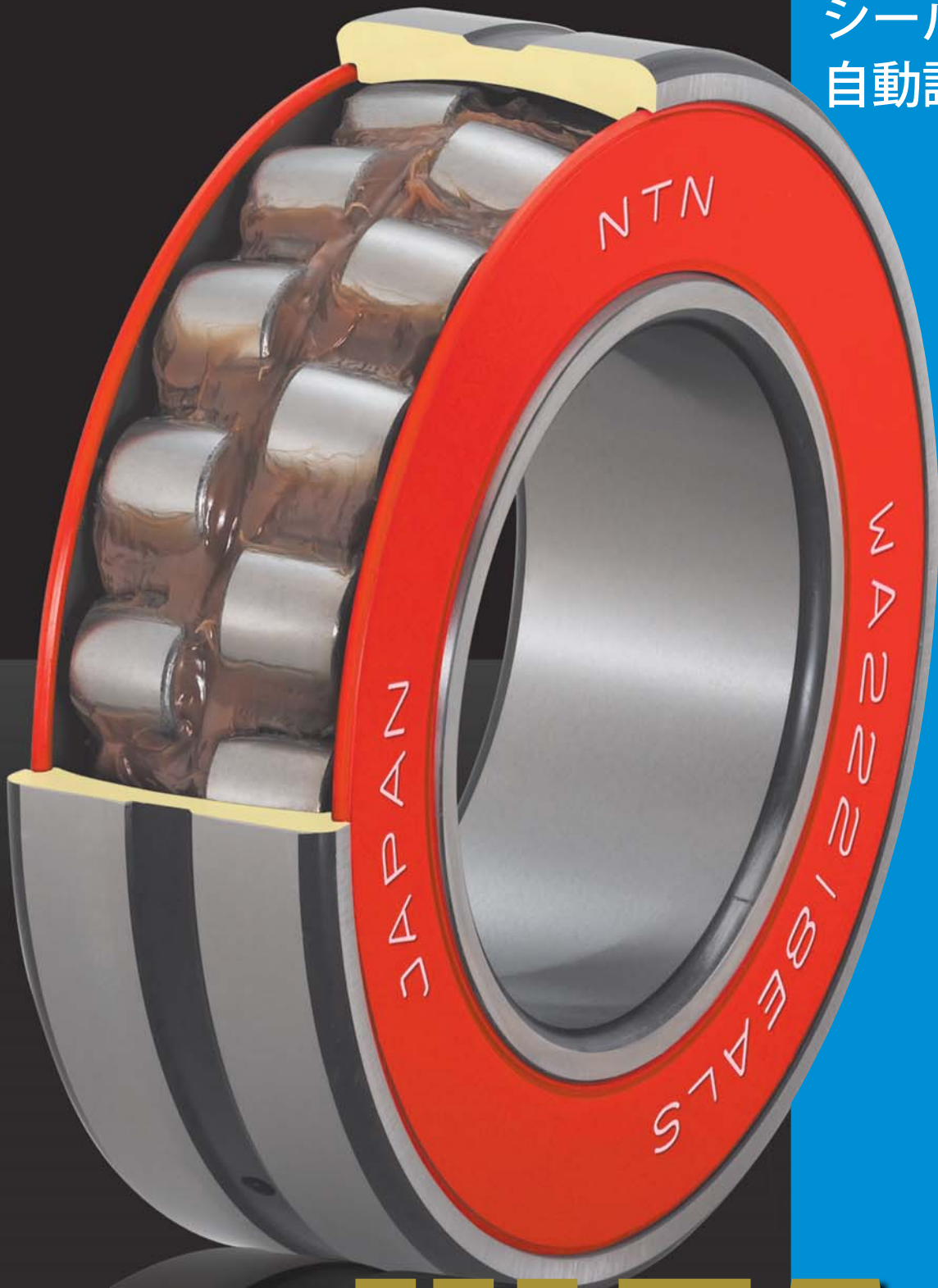


# NTN<sup>®</sup>

シール付き  
自動調心ころ軸受

【WAタイプ】

アルテージ  
**ULTAGE**



# ULTAGE<sup>®</sup>

注記：実際の軸受はシールのホワイトレターを施していません。

CAT. No. 3703/J

# シール付き自動調心ころ軸受 [WAタイプ]

ULTAGEシリーズ・シール付き自動調心ころ軸受（WAタイプ）は、あらゆる産業機械に求められる「長寿命」「信頼性向上」「取り扱い性向上」にお応えするために開発された標準シリーズです。

## 長寿命

- 世界最高水準の高負荷容量（大径ころの採用）
- メンテナンスの長期化
- ダウンサイジングと軽量化

## 信頼性向上

- 異物の侵入を防止
- 給油期間の延長に貢献

## 取り扱い性向上

- 潤滑油の入りやすい構造を採用
- 長寿命グリース封入済み

## ころ

- 大径ころ採用
- 最多月本数

## 内輪

- 鏝なし
- 最適曲率設定

## 保持器

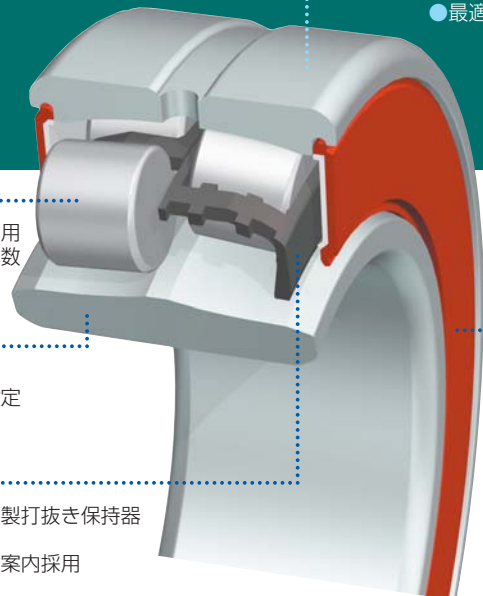
- かご型鋼板製打抜き保持器を採用
- 保持器端面案内採用

## 外輪

- 油溝、油穴付き
- 最適曲率設定

## シール

- 接触シール
- 調心時も接触圧が変化しないリップ構造



## 特長

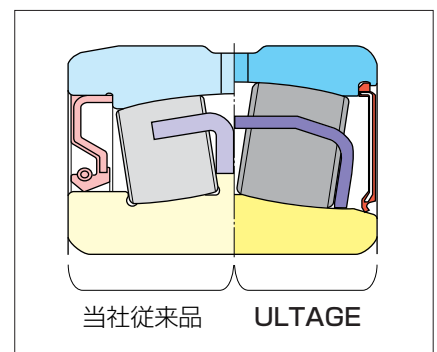
### 1. 世界最高水準の高負荷容量

ころ径ところ本数を最大化した、「かご型」鋼板製打抜き保持器を採用したEAタイプの内部諸元の採用により、高負荷容量化と長寿命を実現しました。

### 2. シール容積を最小化したコンパクト設計

シール容積を最小限とした「接触型」防塵シールを採用しました。

- ①特殊設計の接触型ゴムシールの採用により異物の侵入を防止。
- ②軸受の調心に対し、シールの接触面圧が変化せず安定した防塵性を確保。

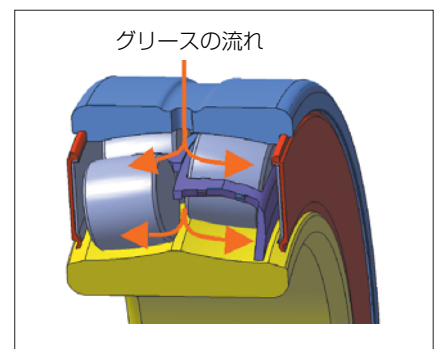


### 3. 長寿命グリースを標準採用

軸受内に長寿命グリースを初期封入しました。  
軸受組込み時の洗浄及びグリース封入作業が不要になります。

### 4. 油穴を標準採用

外輪外径面に油溝、油穴を標準採用することにより、軸受内部への確実なグリース給脂を実現しました。



# すきま

## 1) 円筒穴

単位:  $\mu\text{m}$

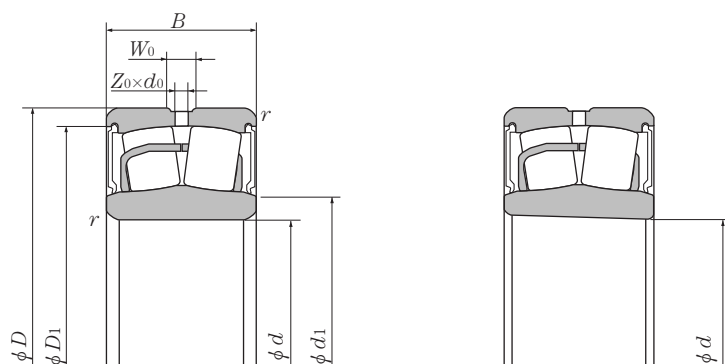
呼び軸受内径 $d$ mm	を 超え	以下	C2		CN		C3		C4	
			最小	最大	最小	最大	最小	最大	最小	最大
—	30		15	25	25	40	40	55	55	75
30	40		15	30	30	45	45	60	60	80
40	50		20	35	35	55	55	75	75	100
50	65		20	40	40	65	65	90	90	120
65	80		30	50	50	80	80	110	110	145
80	100		35	60	60	100	100	135	135	180
100	120		40	75	75	120	120	160	160	210
120	140		50	95	95	145	145	190	190	240
140	160		60	110	110	170	170	220	220	280
160	180		65	120	120	180	180	240	240	310
180	200		70	130	130	200	200	260	260	340
200	225		80	140	140	220	220	290	290	380
225	250		90	150	150	240	240	320	320	420

## 2) テーパー穴

単位:  $\mu\text{m}$

呼び軸受内径 $d$ mm	を 超え	以下	C2		CN		C3		C4	
			最小	最大	最小	最大	最小	最大	最小	最大
—	30		20	30	30	40	40	55	55	75
30	40		25	35	35	50	50	65	65	85
40	50		30	45	45	60	60	80	80	100
50	65		40	55	55	75	75	95	95	120
65	80		50	70	70	95	95	120	120	150
80	100		55	80	80	110	110	140	140	180
100	120		65	100	100	135	135	170	170	220
120	140		80	120	120	160	160	200	200	260
140	160		90	130	130	180	180	230	230	300
160	180		100	140	140	200	200	260	260	340
180	200		110	160	160	220	220	290	290	370
200	225		120	180	180	250	250	320	320	410
225	250		140	200	200	270	270	350	350	450

# 寸法表



外輪外径油穴個数

$Z_0$	
D1	W33
4	3

呼 び 番 号	主 要 寸 法 mm							基本動 定格荷重	基本静 定格荷重	基本動 定格荷重	基本静 定格荷重	
	円筒穴	テーパ穴 <sup>①</sup>	$d$	$D$	$B$	$r$ 's min <sup>②</sup>	$W_0$	$d_0$	kN	$C_{0r}$	kgf	$C_{0r}$
WA22205EALLSW33	—		25	52	23	1	3	1.5	57.3	46.1	5,840	4,700
WA22206EALLSW33	—		30	62	25	1	4	2	75.7	64.5	7,720	6,580
WA22207EALLSW33	WA22207EALLSKW33		35	72	28	1.1	5	2	100	92	10,200	9,380
WA22208EALLSD1	WA22208EALLSKD1		40	80	28	1.1	5	2.5	116	105	11,800	10,700
WA22209EALLSD1	WA22209EALLSKD1		45	85	28	1.1	6	2.5	121	113	12,300	11,500
WA22210EALLSD1	WA22210EALLSKD1		50	90	28	1.1	6	2.5	130	124	13,300	12,600
WA22211EALLSD1	WA22211EALLSKD1		55	100	31	1.5	6	3	155	148	15,800	15,100
WA22212EALLSD1	WA22212EALLSKD1		60	110	34	1.5	7	3	187	181	19,100	18,400
WA22213EALLSD1	WA22213EALLSKD1		65	120	38	1.5	8	3.5	226	224	23,100	22,900
WA22214EALLSD1	WA22214EALLSKD1		70	125	38	1.5	7	3.5	235	240	24,000	24,400
WA22215EALLSD1	WA22215EALLSKD1		75	130	38	1.5	7	3.5	244	249	24,800	25,400
WA22216EALLSD1	WA22216EALLSKD1		80	140	40	2	8	3.5	278	287	28,400	29,300
WA22217EALLSD1	WA22217EALLSKD1		85	150	44	2	8	3.5	324	330	33,000	33,600
WA22218EALLSD1	WA22218EALLSKD1		90	160	48	2	10	4.5	384	398	39,200	40,600
WA22220EALLSD1	WA22220EALLSKD1		100	180	55	2.1	11	5	472	495	48,100	50,500
WA22222EALLSD1	WA22222EALLSKD1		110	200	63	2.1	12	6	602	643	61,400	65,600
WA22224EALLSD1	WA22224EALLSKD1		120	215	69	2.1	12	6	688	753	70,100	76,800
WA22226EALLSD1	WA22226EALLSKD1		130	230	75	3	13	6	808	898	82,400	91,600

① テーパー比1/12のテーパ穴軸受を表す。 ② 面取寸法 $r$ の最小許容寸法を表す。

## 封入グリース

- グリース銘柄：シェル アルバニヤ EP グリース2(8A)  
(標準グリース) 重荷重用として使用される極圧添加剤入りのグリースを選定
- グリース封入量：空間容積比 15~25 %

## 許容調心角

- 0.009 rad (0.5°)

## 許容回転速度

- 給脂する場合： $dn \leq 6 \times 10^4$
- 給脂しない場合： $dn \leq 8 \times 10^4$

## 許容温度範囲

- 軸受温度：-20~+110℃

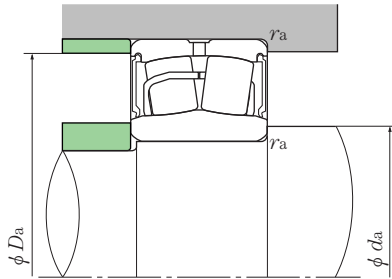
## 呼び番号

WA 222 20 EA LLS K D1 C3

シールタイプ記号  
寸法系列記号  
内径番号

内部すきま記号  
油穴油溝記号  
軌道輪形状記号  
両側接触シール  
軸受タイプ記号

D1：油穴、油溝付（D1仕様のみ）  
W33：油穴、油溝付（欧州仕様）  
記号なし：内径円筒穴 K：内径テーパ穴  
EA：かご型鋼板製打抜き保持器



### 動等価ラジアル荷重

$$P_r = X F_r + Y F_a$$

$\frac{F_a}{F_r} \leq e$		$\frac{F_a}{F_r} > e$	
X	Y	X	Y
1	$Y_1$	0.67	$Y_2$

### 静等価ラジアル荷重

$$P_{or} = F_r + Y_0 F_a$$

$e$ ,  $Y_1$ ,  $Y_2$ 及び $Y_0$ の値は下表の数値を用いる。

取付関係寸法					定数 $e$	アキシャル荷重係数			質量 (参考)		グリース封入量 (参考) g
$d_1$	$d_a$ min	$D_a$ max	D1	$r_s$ max		$Y_1$	$Y_2$	$Y_0$	円筒穴	テーパ穴	
29	29	47	47	1	0.34	2.00	2.98	1.96	0.19	—	1.4~2.4
36	36	56	56	1	0.31	2.15	3.20	2.10	0.30	—	2.0~3.3
43	42	65	65	1.1	0.31	2.21	3.29	2.16	0.50	0.49	2.3~3.9
48	47	73	73	1.1	0.27	2.47	3.67	2.41	0.58	0.57	3.1~5.2
53	52	78	78	1.1	0.26	2.64	3.93	2.58	0.63	0.61	3.4~5.7
58	57	83	83	1.1	0.24	2.84	4.23	2.78	0.70	0.68	3.4~5.6
64	64	93	93	1.5	0.23	2.95	4.40	2.89	0.94	0.91	5.2~7.9
70	69	102	102	1.5	0.24	2.84	4.23	2.78	1.25	1.22	6.6~11.0
76	74	111	110	1.5	0.24	2.79	4.15	2.73	1.72	1.67	8.5~14.2
82	79	116	116	1.5	0.22	3.01	4.48	2.94	1.78	1.73	9.6~16.0
86	84	121	121	1.5	0.22	3.14	4.67	3.07	1.88	1.83	9.9~16.4
93	91	131	131	2	0.22	3.14	4.67	3.07	2.32	2.27	12.2~20.3
98	96	140	140	2	0.22	3.07	4.57	3.00	2.90	2.83	16.9~28.1
103	101	149	147	2	0.23	2.90	4.31	2.83	3.68	3.59	20.4~34.1
115	112	168	165	2.1	0.24	2.84	4.23	2.78	5.40	5.25	28.8~48.0
127	122	188	183	2.1	0.25	2.69	4.00	2.63	7.79	7.58	41.6~69.3
138	132	203	197	2.1	0.25	2.74	4.08	2.68	9.76	9.48	52.8~88.0
148	144	216	211	3	0.25	2.69	4.00	2.63	11.9	11.6	62.6~104.4

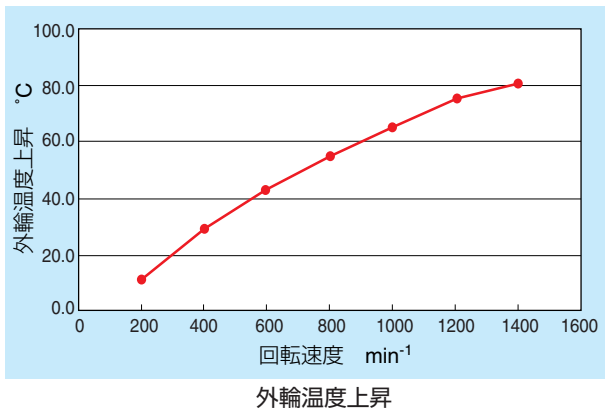
## 性能試験データ

### ●温度上昇試験

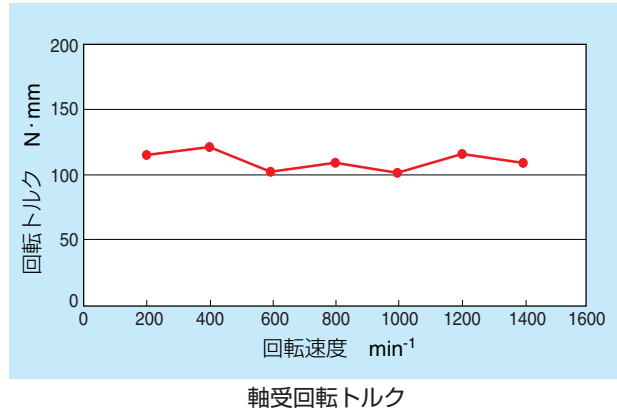
[試験条件]

軸 受：WA22218EALLSD1  
 荷 重：ラジアル荷重 294N {30kgf}  
 回転速度：200~1400min<sup>-1</sup>  
 潤 滑：シェル アルバニヤEPグリース2 (8A)  
 封入量：空間容積20%  
 運転時間：温度上昇が安定するまで

[試験結果]



[試験結果]



### ●音響試験

[試験条件]

軸 受：WA22218EALLSD1  
 荷 重：ラジアル荷重 980N {100kgf}  
 回転速度：600,900,1200min<sup>-1</sup>  
 潤 滑：シェル アルバニヤEPグリース2 (8A)  
 封入量：空間容積20%

[試験結果]

回転数 min <sup>-1</sup>	騒音値 dBA			
	50	60	70	80
600		●		
900			●	
1200				●

### ●グリース漏れ試験

[試験条件]

軸 受：WA22218EALLSD1  
 荷 重：ラジアル荷重 1960N {200kgf}  
 回転速度：1000min<sup>-1</sup>  
 潤 滑：シェル アルバニヤEPグリース2 (8A)  
 封入量：空間容積20%  
 運転時間：100時間

[試験結果]

グリース漏れ量累計		
25h	50h	100h
0.47g	0.58g	0.63g

## 取扱いの注意点

1. テーパー穴のULTAGE シール付き自動調心ころ軸受では、すきまゲージ(シックネスゲージ)でのラジアル内部すきまの測定はできないため、表1に表すアキシアル方向の押込み量を測定することによって、組込み後すきまを管理ください。
2. 取扱い時に許容調心角(±0.5°)以上に調心させると、ころがシールに接触し、シールが変形する場合があります。  
 また、この状態でさらに大きな力に加わるとシールが外れることがありますので、ご注意ください。
3. グリース充填、補給の際は、Li系鉱油グリースを使用してください。他のグリースを使用する場合はNTNにご照会ください。
4. 焼きばめを用いて組込み場合は、軸受温度を100℃以下で行ってください。ただし、加熱した油に浸漬する方法は使用できません。

表1 テーパー穴 シール付き自動調心ころ軸受の取付け

呼び軸受内径 d mm	ラジアル内部すきまの減少量	アキシアル方向の押込み量		最小残量ラジアル内部すきま				
		最小	最大	CN	C3	C4		
24	30	0.010	0.015	0.15	0.20	0.015	0.025	0.040
30	40	0.010	0.015	0.20	0.25	0.020	0.035	0.050
40	50	0.015	0.020	0.30	0.35	0.025	0.040	0.060
50	65	0.025	0.030	0.35	0.40	0.025	0.045	0.065
65	80	0.035	0.040	0.45	0.55	0.030	0.055	0.080
80	100	0.035	0.045	0.60	0.70	0.035	0.065	0.095
100	120	0.050	0.060	0.75	0.85	0.040	0.075	0.110
120	130	0.060	0.070	0.85	0.95	0.050	0.090	0.130