

NEW

ASAHI

Cat. No. B-18-4

Highly anti-corrosive

高耐食ベアリング

新しく採用した
熱処理技術（HNT技術）によって、
従来材料（SUS440C）より
耐食性を大幅に向上



	SUJ2	SUS440C	HNT熱処理鋼
塩水噴霧試験 JIS H 8502 (100時間)			
複合サイクル試験 JIS H 8502 (100時間)			
クエン酸浸漬結果 濃度5%、PH1.9 (100時間)			
次亜塩素酸Na浸漬結果 濃度0.1%、PH10.2 (100時間)			

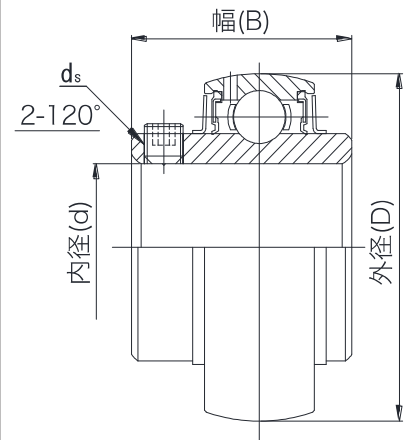
※地方独立行政法人 大阪産業技術研究所にて実施

弱酸～アルカリまでの薬品で大幅に耐食性向上

一般的に使用される殺菌剤、洗浄剤に対して非常に効果が高く、
食品関連の搬送機械や沿岸地域でのご使用の場合に特に有効です。

◆ 基本情報

呼び番号	内径 d (mm)		外径 D (mm)	幅 B (mm)	止めねじ ds	基本定格荷重(kN)		止めねじの推奨締め付けトルク (N・m)
	φ	+0.015~0				Cr	Cor	
HMUC201	φ12	+0.015~0	Sφ47	31	M5X0.8	10.9	5.3	2.4
HMUC202	φ15	+0.015~0	Sφ47	31	M5X0.8	10.9	5.3	2.4
HMUC203	φ17	+0.015~0	Sφ47	31	M5X0.8	10.9	5.3	2.4
HMUC204	φ20	+0.018~0	Sφ47	31	M5X0.8	10.9	5.3	2.4
HMUC205	φ25	+0.018~0	Sφ52	34.1	M5X0.8	11.9	6.3	2.4
HMUC206	φ30	+0.018~0	Sφ62	38.1	M5X0.8	16.7	9	2.4
HMUC207	φ35	+0.021~0	Sφ72	42.9	M6X0.75	22	12.3	3.9
HMUC208	φ40	+0.021~0	Sφ80	49.2	M6X0.75	24.9	14.3	3.9
HMUC209	φ45	+0.021~0	Sφ85	49.2	M6X0.75	28.1	16.4	3.9
HMUC210	φ50	+0.021~0	Sφ90	51.6	M8X1	30.2	18.6	8.3
HMUC211	φ55	+0.024~0	Sφ100	55.6	M8X1	36.6	23.5	8.3
※3 HMUC212	φ60	+0.024~0	Sφ110	65.1	M10X1.25	44.6	28.9	16.2
HMUC213	φ65	+0.024~0	Sφ120	65.1	M10X1.25	48.9	32	16.2



弊社ステンレス軸受箱※1、プラスチックシリーズ軸受箱※2に組み込みが可能です。
軸受箱の主要寸法については、それぞれのカタログをご参照ください。

※1 材質はSCS13(SUS304相当)です。 ※2 HMUC208までしか対応していません。 ※3 HMUC212は受注生産となります。

◆ 部品構成

部品名称	材料
内輪・外輪	HNT熱処理鋼
鋼球	SUS440C
保持器	SUS304
シール	NBR
止めねじ	SUS410
グリース	食品グレード

●グリースはNSF H1認証品を標準封入

耐水性・耐久性・耐熱性に優れたグリースですが、ご指定グリースにも対応します。

●ご使用推奨温度範囲は、常温～100℃までです。

この温度範囲を超える場合、別途ご相談下さい。

◆ 耐薬品データ

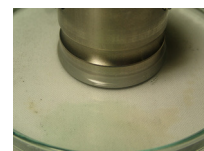
薬品名称	材料		
	SUJ2	SUS440C	HNT熱処理鋼
次亜塩素酸Na水溶液	×	△	◎
酢酸	×	×	○
クエン酸	×	×	○
リン酸	×	×	○
海水	×	△	◎

※このデータは、同条件での試験結果に基づき、独自に設定しています。

テスト状況 (写真: リン酸浸漬)



SUS440C



HNT熱処理鋼

技術動画
公開中



旭精工株式会社

〒593-8324 大阪府堺市西区鳳東町6丁570番地1

TEL (072) 271-1221 (代表)

(072) 271-2704 (ダイヤルイン)

FAX (072) 272-6905

E-mail brg@asahiseiko.co.jp

URL https://www.asahiseiko.co.jp

旭精工 軸受ユニット

検索

販売店

NTN 代理店

国産・輸入ベアリング各種取扱店

工業計器・工業薬品(試薬)取扱店

大生物産株式会社

〒530-0047 大阪市北区西天満3-14-26-105

TEL: 06-6364-2554 (代表) FAX: 06-6364-2555

URL: http://www.taisei-b.com

