

DUO-MAX


多機能自動潤滑装置



automatic lubrication system

NTN 代理店

国産・輸入ベアリング各種取扱店
工業計器・工業薬品（試薬）取扱店

 **大生物産株式会社**

〒530-0047 大阪市北区西天満 3-14-26-105
TEL: 06-6364-2554 (代表) FAX: 06-6364-2555
URL: <https://www.taisei-b.com>

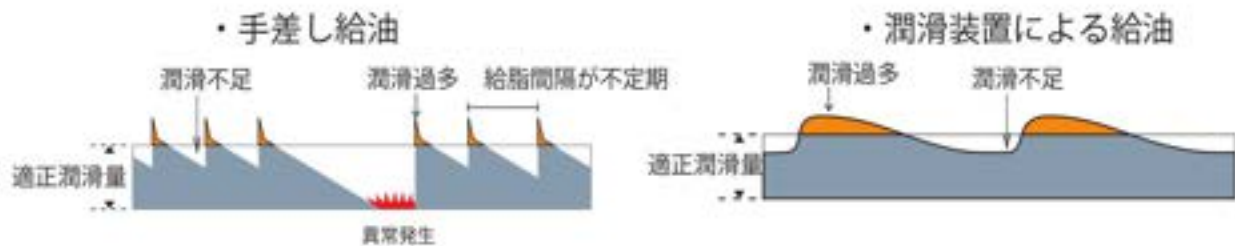


用途に応じた潤滑ができる多機能高圧小型潤滑装置 **DUO-MAX**

- ・ DUO-MAX は生産現場の品質問題を解決いたします
- ・ DUO-MAX は高性能・多機能で設備の予防保全にはかせない潤滑装置です。
- ・ DUO-MAX は使用する環境は選びません屋内・屋外でも毎日働きます。
- ・ DUO-MAX は小型自動潤滑装置としてクラス最高の潤滑装置を提供いたします。
- ・ DUO-MAX の高機能・高品質・頑強で卓越したパフォーマンスを発揮できます。

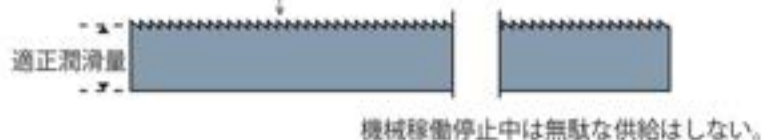
◎トライボロジー＝潤滑技術という言葉があるほど機械のための潤滑は重要です。
確実な潤滑技術を行うために DUO-MAX システムを提供いたします。

潤滑の目的は適正、適量の供給で機械の損傷を防ぎ寿命を延長することで
機械効率を高め、整備費、動力費の低減をはかります。



・ DUO-MAX による適正・適量・定期給油

適量・適性・定期的に供給ができています。



* 潤滑剤過多：トルクが大きくなり、要素部品内部での発熱の原因となります。

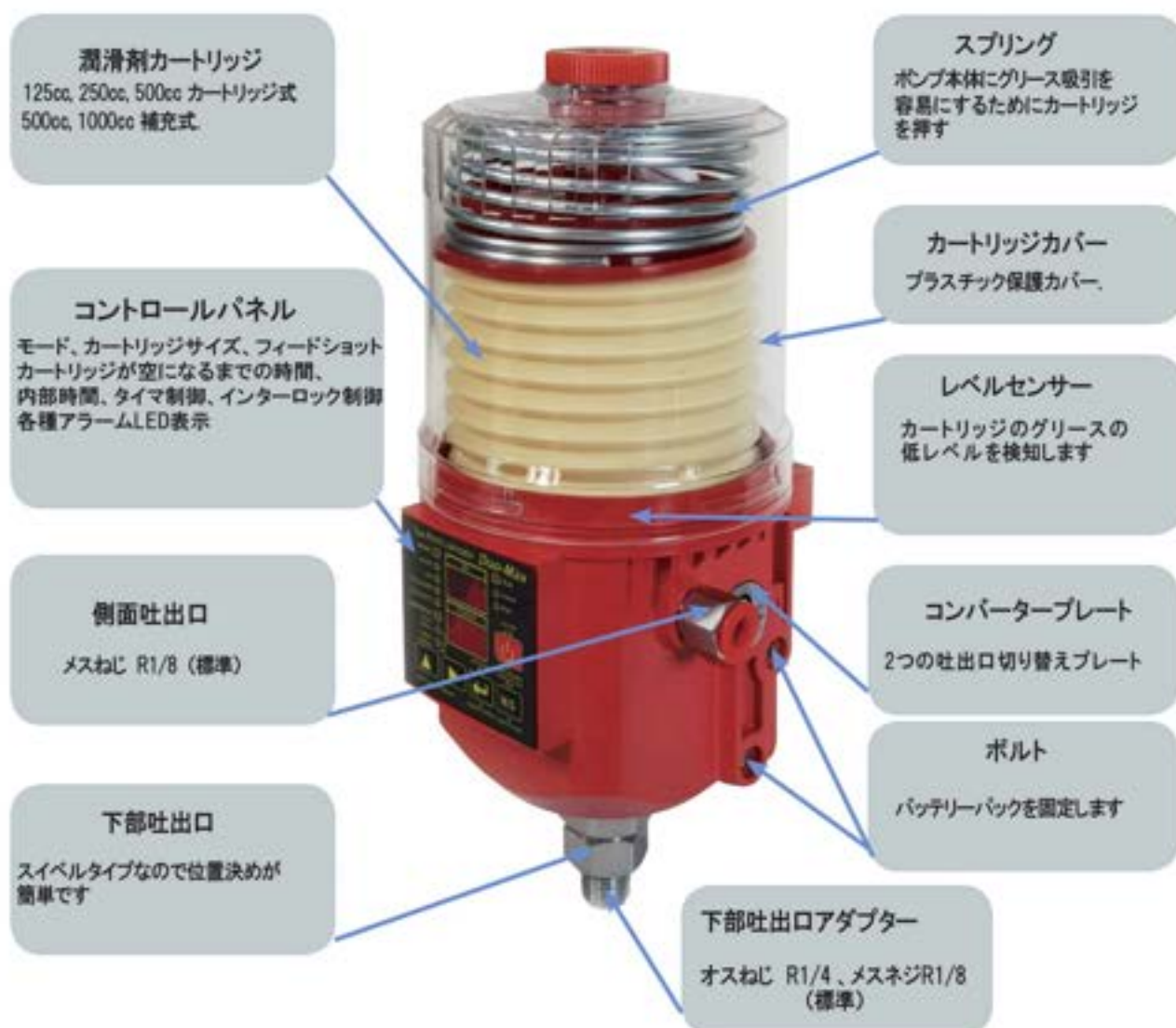
* 潤滑剤不足：摩耗して、焼き付きや機械の損傷の原因となります。

- ・ DUO-MAX は機械と同期する事ができ、機械が休止しているときは
- ・ DUO-MAX も休止しているので滑剤の無駄をなくし環境を考慮したシステムです。

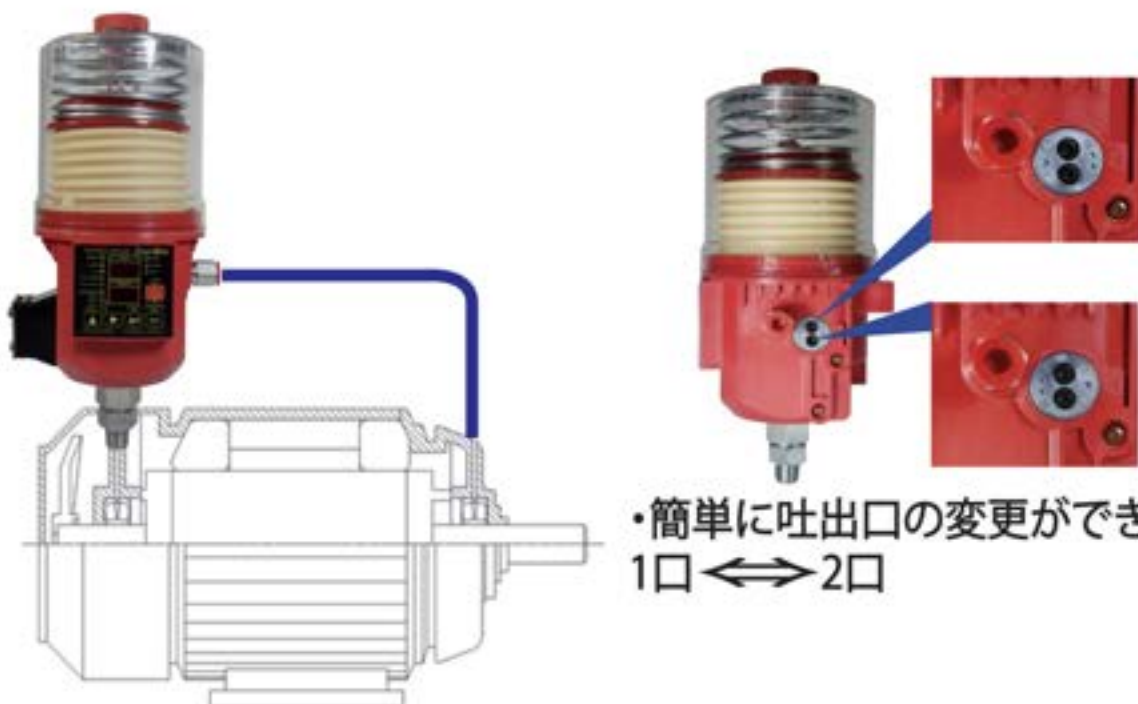


DUO-MAXは、
スマート・スモール・ストロングの卓越したパフォーマンスで
あらゆる産業の用途に適応ができます。

- DUO-MAXは、
- 2つの吐出口があるので、1台でTPL (2点潤滑) ができます。
 - 最大13Mpaの高圧吐出です。
 - 分配器を使用し複数ポイントに潤滑ができます。
 - 内蔵コントローラにより多機能な設定ができます。

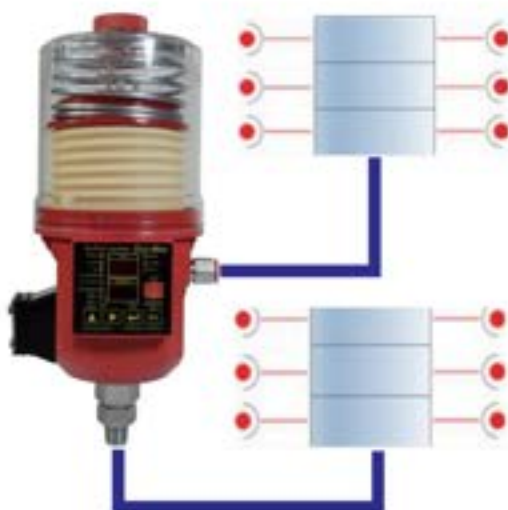


- DUO-MAXは吐出口が2つあり1台で2ヶ所給油ができます。



- 簡単に吐出口の変更ができます。
1口 ↔ 2口

- DUO-MAXは潤滑剤を選びません
オイルでもグリースでも使用できます。
- 13Mpaと高い吐出圧力で分配器を使用することができます。



用途に応じた潤滑ができる多機能高圧小型潤滑装置 **DUO-MAX**

DUO-MAXは

潤滑剤容器と**本体**（コントローラー内蔵ピストンポンプ）

と**電源**（バッテリーパック）の**3つから構成**されています。

・潤滑剤容器

125cc、250cc、500cc

グリースカートリッジタイプ



500cc、1000cc

グリース補充タイプ



500cc、1000cc

オイル補給タイプ



・本体（コントローラー内蔵のピストンポンプ）

・電源

バッテリーパック



バッテリーパック + 外部信号タイプ



外部電源タイプ + 外部信号タイプ



用途に応じた潤滑ができる多機能高圧小型潤滑装置

DUO-MAX

◎ 多機能コントローラー

- ・カートリッジの容器に合わせた吐出の月/設定
- ・時間による吐出間隔の時間/設定
- ・稼動機械と連動し無駄な吐出をしないインターロック/設定
- ・検知・アラームなど豊富な機能



◎ 電源

- ・バッテリーパック
- ・外部入出力・外部電源接続が可能



◎ 豊富な製品一覧

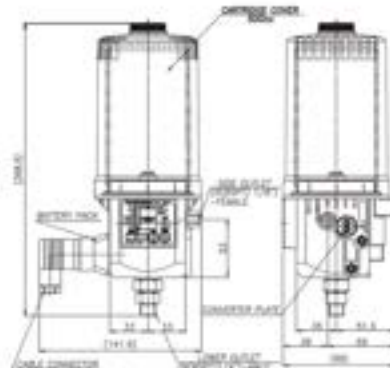
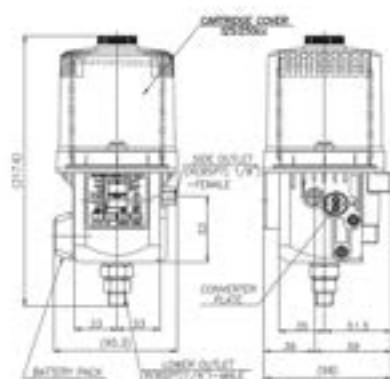


用途に応じた潤滑ができる多機能高圧小型潤滑装置 **DUO-MAX**

◎外観図

・DUO-MAX 125cc,250ccカートリッジタイプ

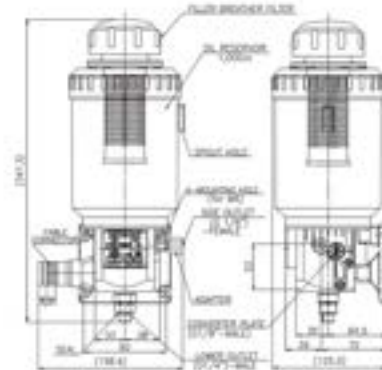
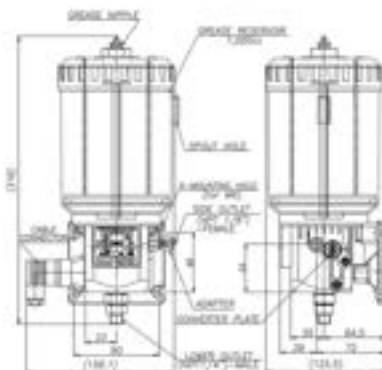
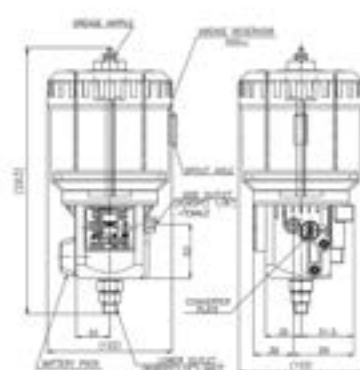
・DUO-MAX500ccカートリッジタイプ



・DUO-MAX 500ccグリース補充タイプ

・DUO-MAX 1000ccグリース補充タイプ

・DUO-MAX 1000ccオイル補給タイプ



◎吐出口変換方法

Duo-Maxを2口吐出から1口吐出に変換できます。
工場出荷時は2口吐出です。

変換方法:

2本のボルトを緩め、コンバータプレート抜き

◀マークに“(2口)”か“(1口)”に位置を合わせて
ボルトを締めてください。

使用しない吐出口はプラグをねじ込んで締めてください。

2口吐出 (工場出荷時)



1口吐出



側面吐出口を使用しない場合は
オスR1/8の塞ぎプラグを
してください。

下部吐出口を使用しない場合は
メスR1/8の塞ぎキャップ
してください。

用途に応じた潤滑ができる多機能高圧小型潤滑装置

DUO-MAX

◎ 用途別各種グリース

各種グリース資料は別途グリース専用パンフレットを用意しております。

DUO-MAX 専用カートリッジグリース



125cc

250cc

500cc

◎ 取付ブラケット(壁取り付け型) BKW-DUO

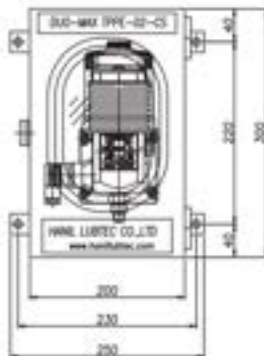


◎ 保護ケース

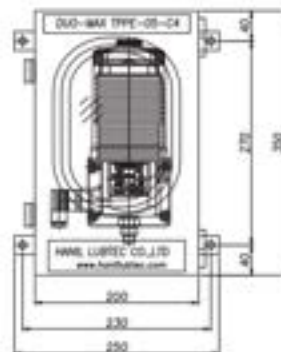
粉塵、湿気、汚染から保護します。
厳しい環境下での使用に推奨します。

ケースサイズ 02:125cc,250cc
05:500cc 10:1000cc

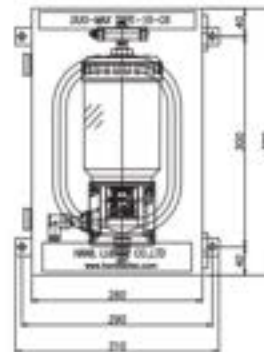
材質 CS:Stee C4:SUS304
C6:SUS316 CP:Plasstic



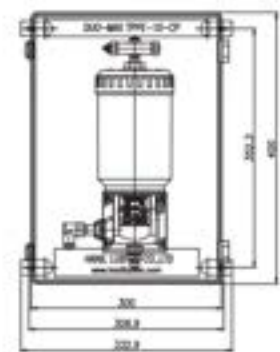
TPPE-02 CS



TPPE-05 C4



TPPE-10 C6



TPPE-10 CP

仕様 ◎ ポンプ

吐出口	2口(1口も可能)
吐出量	1口当たり0.1cc/shot(0.2cc /shot)
吐出ねじ径	側面:R1/8メスねじ 下部:R1/4オスねじ、メスねじR1/8
吐出圧力	130bar
モーター電圧	3.7-4.5VDC
バッテリー	充電式リチウムイオンバッテリー(18650)2800mAh
使用温度範囲	-20℃~70℃
使用潤滑剤	グリース:NLGI No2まで オイル:鉱物油,合成油,溶剤等は不可
潤滑剤タンク	グリース:カートリッジタイプ125cc,250cc,500cc 補充タンク式500cc、1000cc オイル:補充タンク式500cc、1000cc
レベル検知	下限レベルスイッチ検知式

◎ コントローラー

電源	3.7VDC リチウムイオンバッテリー(18650)又は外部電源接続3.7-4.5VDC
出力	3.7-4.5VDC 1A
設定モード	1, 月モード:容器内の潤滑剤を空にする月単位の設定 2, 時間モード:設定した時間間隔で作動する設定 3, /trLock(H):インターロックモードは稼働機械からの時間入力設定します。 4, /trLock(C):インターロックモードは稼働機械からの回数入力設定します。
月の設定	0.25, 0.5, 1~24カ月(単位/月)
時間の設定	0.1~0.9時間(単位/0.1時間=6分) 0~99時間(単位/1時間)
インターロック (H) 時間設定	0.1~0.9時間(単位/0.1時間=6分) 0~99時間(単位/1時間)
インターロック (C) 回数設定	0~99回
運転	1, 月:月モード設定で吐出します。 2, Shot:設定した吐出回数
吐出回数設定	0~99回
メモリー	コントローラー内のバッテリーがオフになっても設定値、経過値は保存しています。

◎ グリースが空になるまでの月数/吐出量と給脂間隔

:タンク容量別

空になる までの 月数	125cc			250cc			500cc			1000cc		
	吐出量 (cc/日)		休止間隔 (hh:mm:ss)	吐出量 (cc/日)		休止間隔 (hh:mm:ss)	吐出量 (cc/日)		休止間隔 (hh:mm:ss)	吐出量 (cc/日)		休止間隔 (hh:mm:ss)
	2口	1口		2口	1口		2口	1口		2口	1口	
0.25	8.33	16.67	00:19:00	16.67	33.33	00:09:30	33.33	66.67	00:04:45	66.67	133.33	00:02:22
0.5	4.17	8.33	00:38:00	8.33	16.67	00:19:00	16.67	33.33	00:09:30	33.33	66.67	00:04:45
1	2.08	4.17	01:16:01	4.17	8.33	00:38:00	8.33	16.67	00:19:00	16.67	33.33	00:09:30
2	1.04	2.08	02:32:03	2.08	4.17	01:16:01	4.17	8.33	00:38:00	8.33	16.67	00:19:00
3	0.69	1.39	03:48:05	1.39	2.78	01:54:02	2.78	5.56	00:57:01	5.56	11.11	00:28:30
4	0.52	1.04	05:04:07	1.04	2.08	02:32:03	2.08	4.17	01:16:01	4.17	8.33	00:38:00
5	0.42	0.83	06:20:09	0.83	1.67	03:10:04	1.67	3.33	01:35:02	3.33	6.67	00:47:31
6	0.35	0.70	07:36:11	0.69	1.39	03:48:05	1.39	2.78	01:54:02	2.78	5.56	00:57:01
7	0.30	0.60	08:52:13	0.60	1.19	04:26:06	1.19	2.38	02:13:03	2.38	4.76	01:06:31
8	0.26	0.52	10:08:15	0.52	1.04	05:04:07	1.04	2.08	02:32:03	2.08	4.17	01:16:01
9	0.23	0.46	11:24:17	0.46	0.93	05:42:08	0.93	1.85	02:51:04	1.85	3.70	01:25:32
10	0.21	0.42	12:40:19	0.42	0.83	06:20:09	0.83	1.67	03:10:04	1.67	3.33	01:35:02
11	0.19	0.38	13:56:21	0.38	0.76	06:58:10	0.76	1.52	03:29:05	1.52	3.03	01:44:32
12	0.17	0.35	15:12:23	0.35	0.69	07:36:11	0.69	1.39	03:48:05	1.39	2.78	01:54:02
13	0.16	0.32	16:28:24	0.32	0.64	08:14:12	0.64	1.28	04:07:06	1.28	2.56	02:03:33
14	0.15	0.30	17:44:26	0.30	0.60	08:52:13	0.60	1.19	04:26:06	1.19	2.38	02:13:03
15	0.14	0.28	19:00:28	0.28	0.56	09:30:14	0.56	1.11	04:45:07	1.11	2.22	02:22:33
16	0.13	0.26	20:16:30	0.26	0.52	10:08:15	0.52	1.04	05:04:07	1.04	2.08	02:32:03
17	0.123	0.245	21:32:32	0.25	0.49	10:46:16	0.49	0.98	05:23:08	0.98	1.96	02:41:34
18	0.116	0.231	22:48:34	0.23	0.46	11:24:17	0.46	0.93	05:42:08	0.93	1.85	02:51:04
19	0.110	0.219	24:04:36	0.22	0.44	12:02:18	0.44	0.88	06:01:09	0.88	1.75	03:00:34
20	0.104	0.208	25:20:38	0.21	0.42	12:40:19	0.42	0.83	06:20:09	0.83	1.67	03:10:04
21	0.099	0.198	26:36:40	0.20	0.40	13:18:20	0.40	0.79	06:39:10	0.79	1.59	03:19:35
22	0.095	0.189	27:52:42	0.19	0.38	13:56:21	0.38	0.76	06:58:10	0.76	1.52	03:29:05
23	0.091	0.181	29:08:44	0.18	0.36	14:34:22	0.36	0.72	07:17:11	0.72	1.45	03:38:35
24	0.087	0.174	30:24:46	0.17	0.35	15:12:23	0.35	0.69	07:36:11	0.69	1.39	03:48:05

◎ Duo-Max ベアリングサイズ別グリース供給量の目安

カートリッジサイズ ベアリングシャフト Dia. (mm)	125cc		250cc		500cc		1000cc	
	空になる までの 月数	給脂量 (cc/day)	空になる までの 月数	給脂量 (cc/day)	空になる までの 月数	給脂量 (cc/day)	空になる までの 月数	給脂量 (cc/day)
Special Application							0.25M	66.67
500 - 800					0.25M	33.33	0.5M	33.33
240 - 500			0.25M	16.67	0.5M	16.67	1M	16.67
190 - 240	0.25M	8.33	0.5M	8.33	1M	8.33	2M	8.33
160 - 190							3M	5.56
140 - 160	0.5M	4.17	1M	4.17	2M	4.17	4M	4.17
120 - 140							5M	3.33
105 - 120	1M	2.08	2M	2.08	3M	2.78	6M	2.78
85 - 105			3M	1.39	4M	2.08	8M	2.08
75 - 85	2M	1.04	4M	1.04	6M	1.39	12M	1.39
65 - 75	3M	0.69	5M	0.83	8M	1.04	18M	0.93
55 - 65	4M	0.52	6M	0.69	12M	0.69	24M	0.69
50 - 55	5M	0.42	8M	0.52	18M	0.46		
40 - 50	6M	0.35	12M	0.35	24M	0.35		
30 - 40	12M	0.17	18M	0.23				
20 - 30	18M	0.12	24M	0.17				
20 이하	24M	0.09						

(注) 1.上記グリース供給量は、シールド付きまたはシールドされた単列深溝玉軸受にのみ適用されます。

(n/N, n=ベアリング動作速度, N=制限速度)は、係数0.75使用温度85℃以下です。

2.表のグリースの供給量については参考ですので、負荷、振動、湿気、汚染物質などの使用環境に応じて、正確な休止間隔と給脂量について詳しくはベアリングメーカーに相談してください。

3.表中の供給量 (cc /日) は、Duo-Maxのアウトレットあたりの1日の平均吐出量を示します。